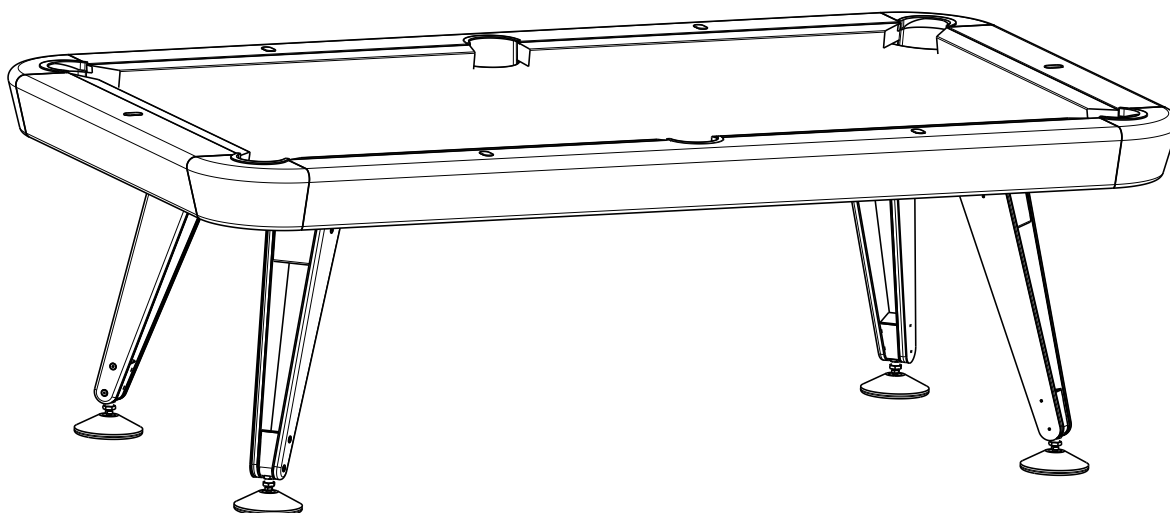


# Diagonal - 7ft

by Yonoh



*Intense  
living*



---

## USER'S MANUAL *MANUAL DEL USUARIO*



Thank you for purchasing an RS Barcelona pool table. We hope you enjoy it and spend many intense living moments with yours.

Take an #stayplayful picture with the pool table, post it on Instagram or Facebook with #rsbarcelona tag and follow us on our social media and we will send you a little gift.

Gracias por adquirir un billar RS Barcelona. Esperamos que lo disfrutes y que pases con él y los tuyos muchos momentos intense living. Hazte una foto #stayplayful con el billar, súbela a Instagram o Facebook, etiquétala con #rsbarcelona y síguenos en nuestras redes sociales y te mandaremos un pequeño obsequio.

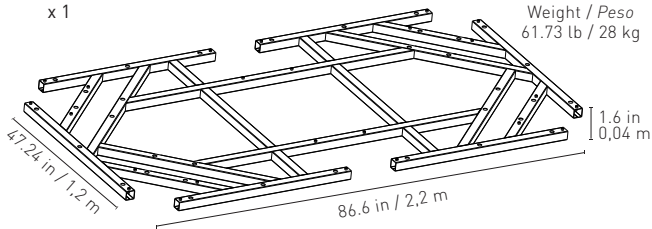
# Spare pieces / Piezas sueltas



HEAVY & LARGE PIECES  
PIEZAS GRANDES Y PESADAS

## STRUCTURE ESTRUCTURA

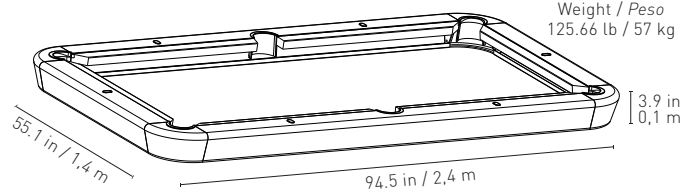
x 1



Weight / Peso  
61.73 lb / 28 kg

## FRAME ESTRUCTURA EXTERIOR

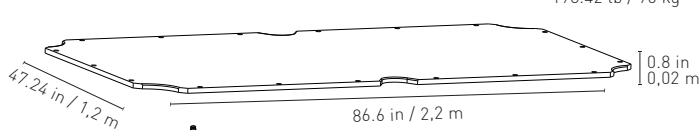
x 1



Weight / Peso  
125.66 lb / 57 kg

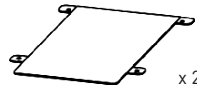
## SLATE BOARD PIZARRA

x 1



Weight / Peso  
198.42 lb / 90 kg

## POCKET BALLS BOLSILLOS PARA LAS BOLAS



x 2



x 4

## LEGS PATAS

x 4



## LEVELERS NIVELADORES

x 4



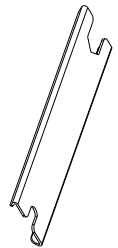
## STRUCTURE SCREWS + WASHERS TORNILLOS + ARANDELAS ESTRUCTURA

x 18



## LEVELER TOOL HERRAMIENTA NIVELADORA

x 1



## HEX KEY M5

x 1



## HEX KEY M6

x 1



## HEX KEY M8

x 1



## LEG SCREWS + WASHERS TORNILLOS + ARANDELAS PATA

x 16



## FIBRE CEMENT BOARD SCREWS TORNILLOS PIEZA FIBRO CEMENTO

x 4



## BALL'S POCKET SCREWS TORNILLOS RECOGE BOLAS

x 24



**8** BALLS  
BOLAS  
x 16

CUES  
TACO  
x 2

TRIANGLE  
TRIÁNGULO  
x 1

BLACK CHALK  
TIZA  
x 12

TABLE  
BRUSH  
CEPILLO  
TAPETE  
x 1



3/4 PEOPLE  
3/4 PERSONAS

# Warning! / ¡Atención!

- Check that the assembly kit is complete. Otherwise, contact the manufacturer or seller before use.
- All parts included with the table are to be use. No extras are included.
- Do not try to assemble the pool table on your own, you will need help to turn it over.
- *Revisa que el kit de montaje esté completo. En caso contrario ponte en contacto con el fabricante o vendedor antes de su utilización.*
- *Todas las piezas incluidas con la mesa deben usarse. No se incluye ninguna pieza extra.*
- *No intentes montar el billar tú sólo, necesitarás ayuda para girarlo.*

Estimated  
assembly time:  
20-30 minutes  
*Tiempo Estimado  
de Montaje:  
20-30 minutos*

# Assembly / Montaje

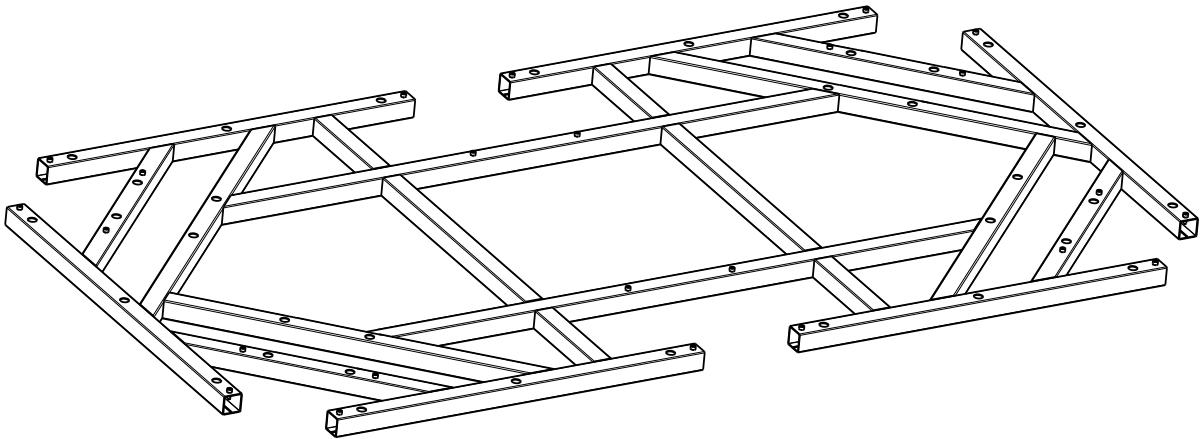


3/4 PEOPLE  
3/4 PERSONAS

1.

Place the structure on a blanket or cardboard on a flat surface.

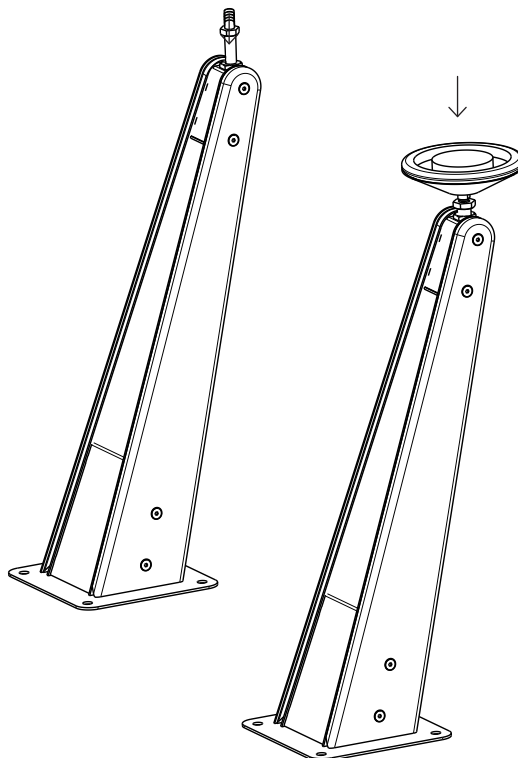
*Coloca la estructura sobre una manta o cartón en una superficie plana.*



2.

Place the 4 levelers by screwing them on the legs.

*Coloca los 4 niveladores enroscándolos en las patas.*



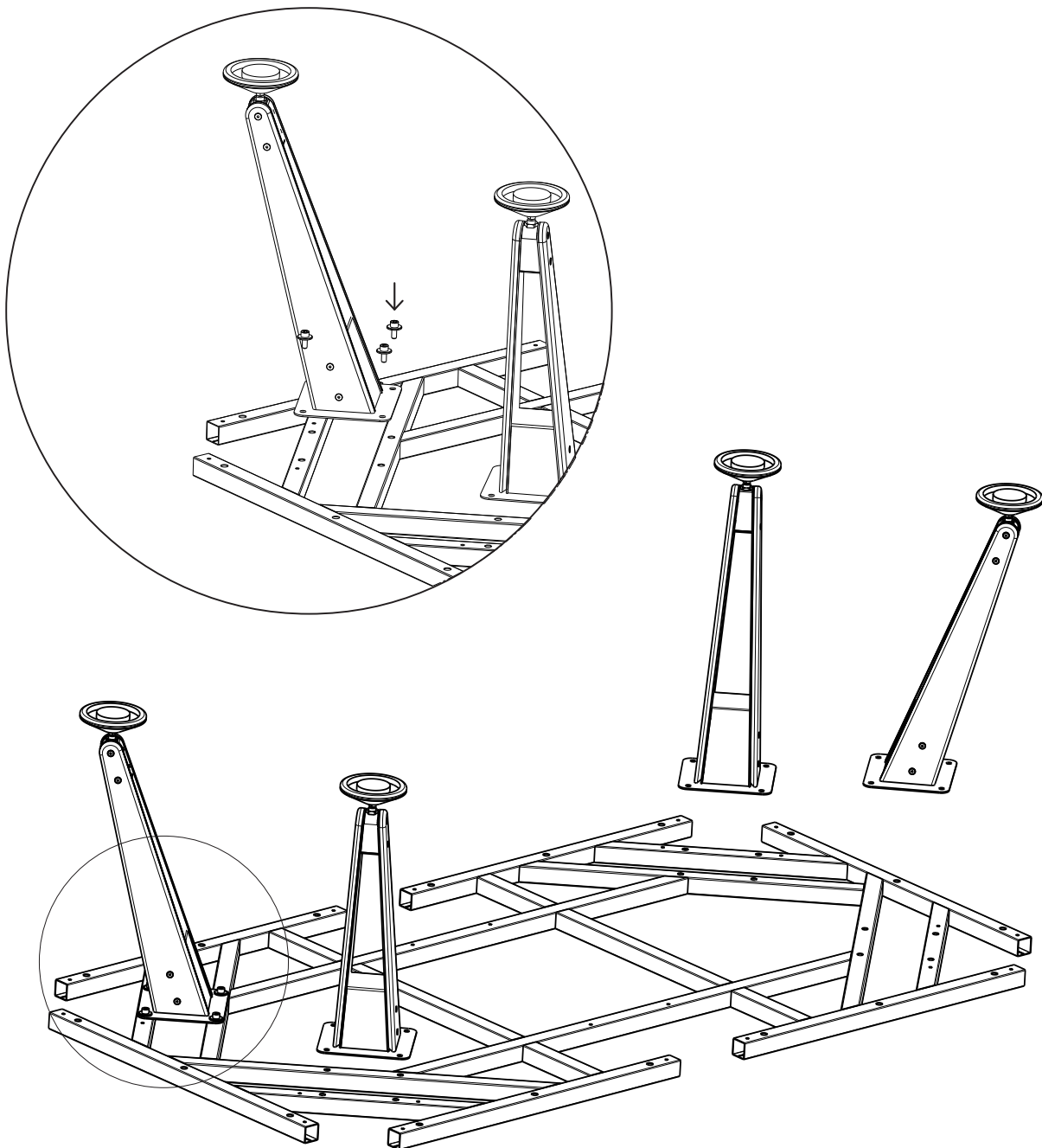
### 3.

Place all four legs using the leg screws (4 screws + 4 washers for each leg).

*Coloca las cuatro patas usando los tornillos de las patas (4 tornillos + 4 arandelas por cada pata).*



3/4 PEOPLE  
3/4 PERSONAS



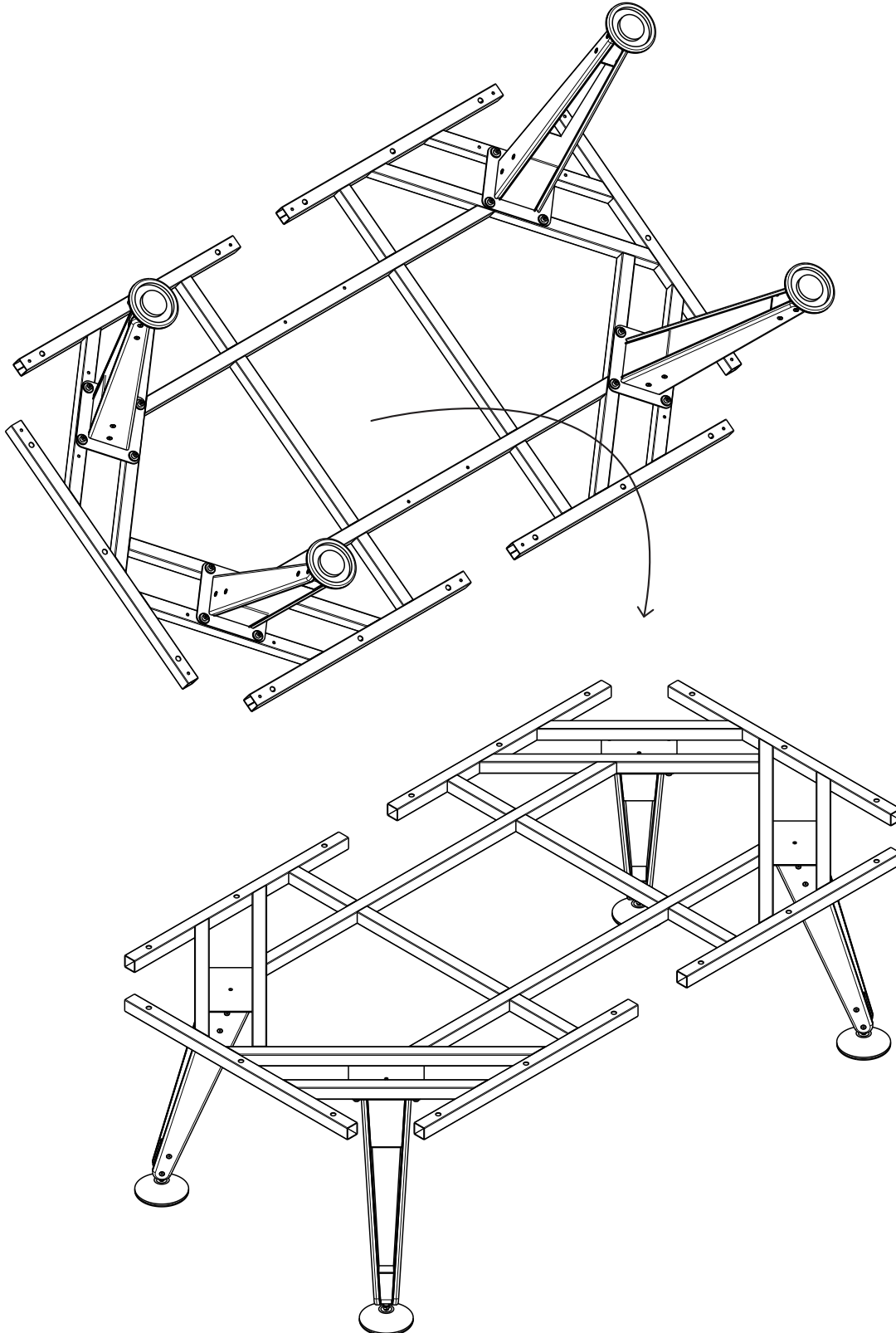
4.

Flip the pool table carefully. TWO PEOPLE AT LEAST (BETTER THREE).

*Gira el billar con cuidado. DOS PERSONAS COMO MÍNIMO (MEJOR TRES).*



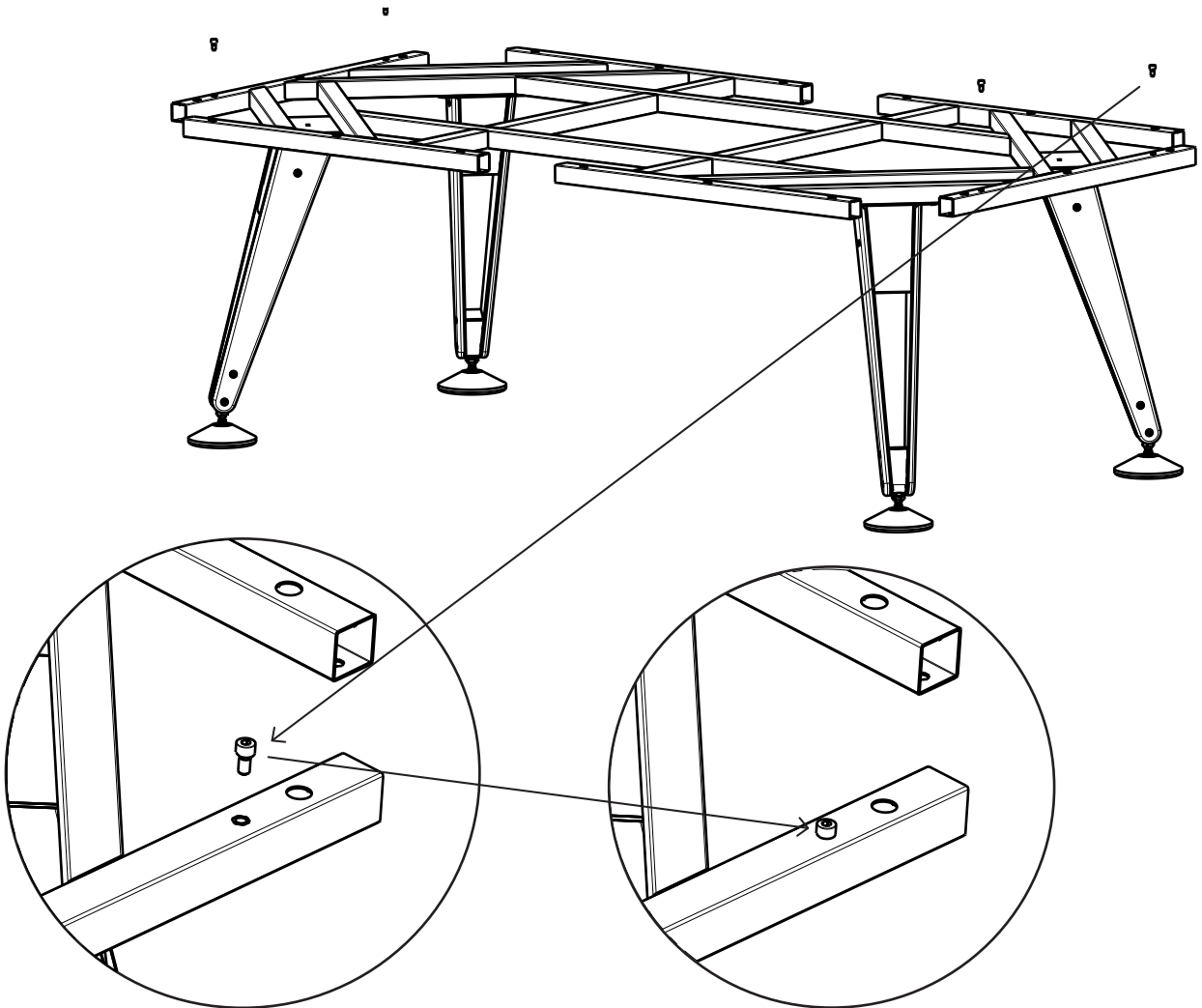
3/4 PEOPLE  
3/4 PERSONAS



# 5.

Place the fibre cement screws (4 units) on the structure. It will help to fix the fibre cement board in the correct position.

*Fija los tornillos para la pieza de fibro cemento (4 unidades) en la estructura. Estos ayudarán a centrar la plancha en la posición correcta.*



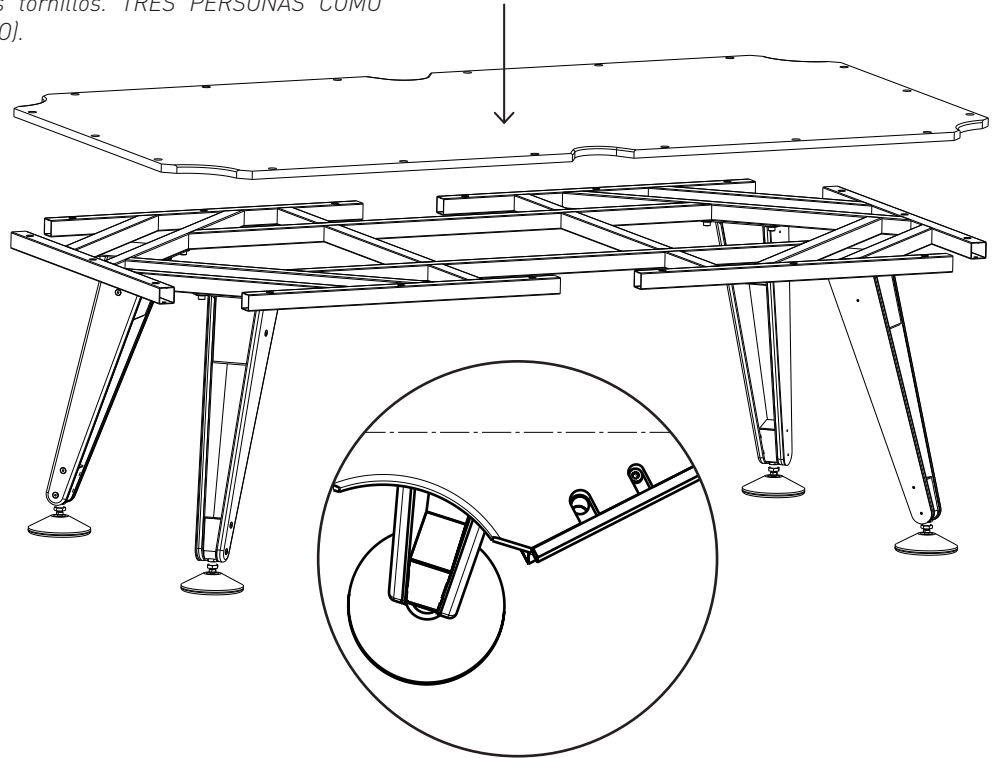
6.

Place the fibre cement board on the structure, paying attention to the screws. THREE PEOPLE AT LEAST (BETTER FOUR).

*Coloca la plancha de fibro cemento sobre la estructura teniendo en cuenta los tornillos. TRES PERSONAS COMO MÍNIMO (MEJOR CUATRO).*



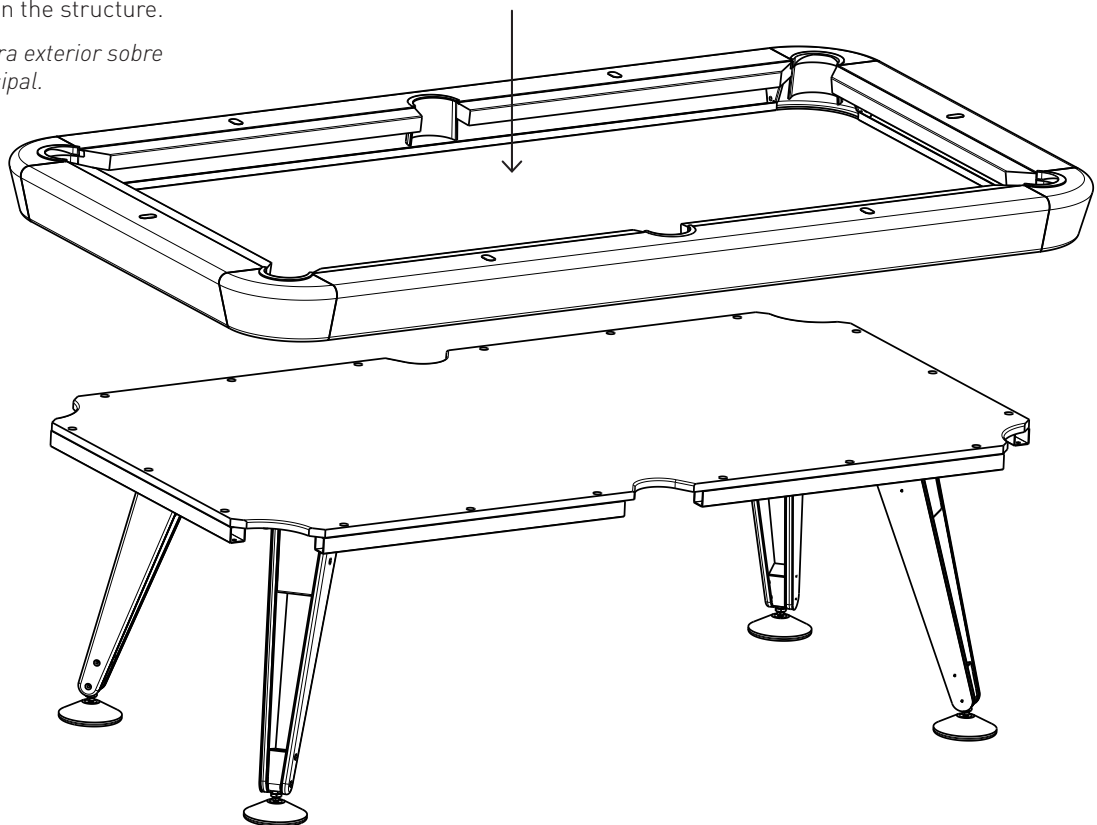
3/4 PEOPLE  
3/4 PERSONAS



7.

Place the frame on the structure.

*Coloca la estructura exterior sobre la estructura principal.*



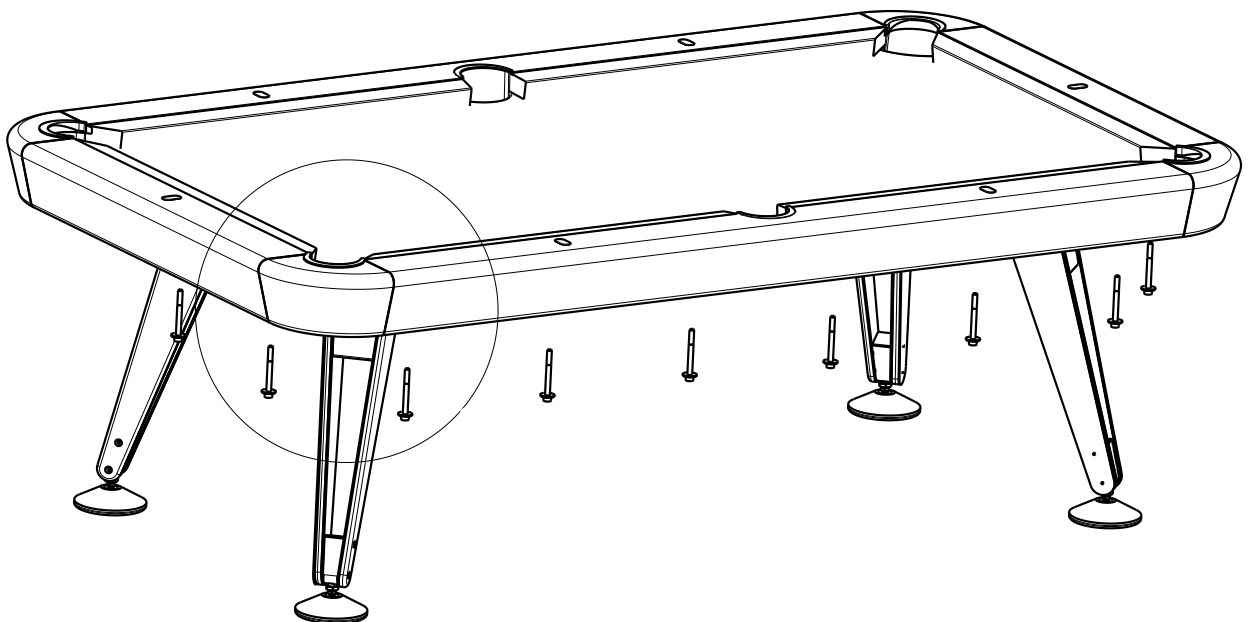
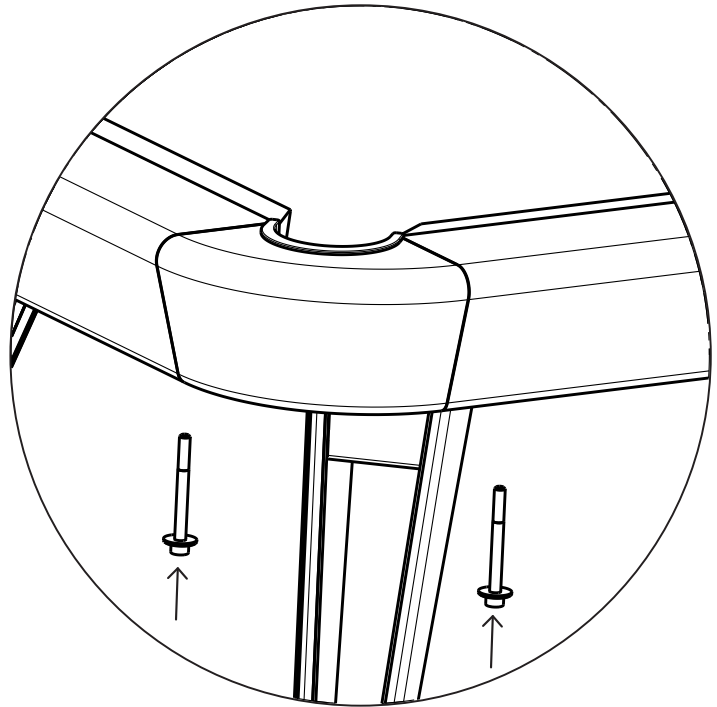
8.

Screw the board and the frame to the structure using the 18 screws and washers that are supplied (18 screws + 18 washers).

*Atornilla la plancha de fibro cemento y la estructura exterior a la estructura principal usando los 18 tornillos y arandelas que se suministran (18 tornillos + 18 arandelas).*



3/4 PEOPLE  
3/4 PERSONAS





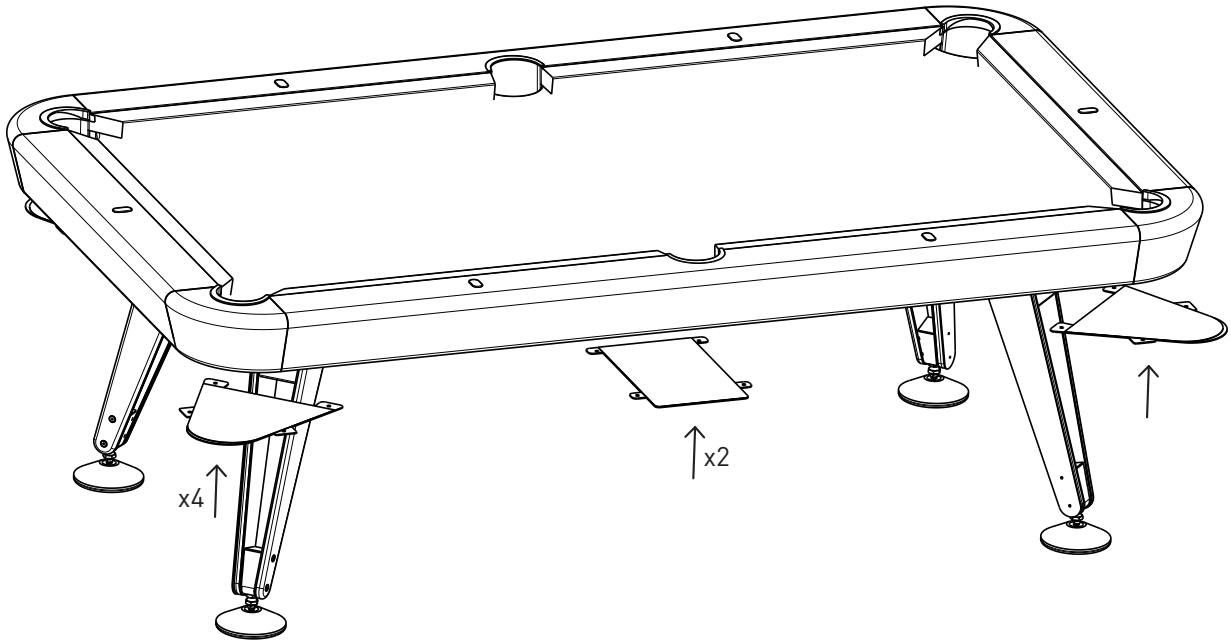
9.

Place all 6 pocket balls using the screws that are supplied (4 screws for each pocket).

*Coloca los 6 bolsillos para las bolas bajo las troneras, usando los tornillos que se suministran (4 tornillos por cada bolsillo).*



3/4 PEOPLE  
3/4 PERSONAS



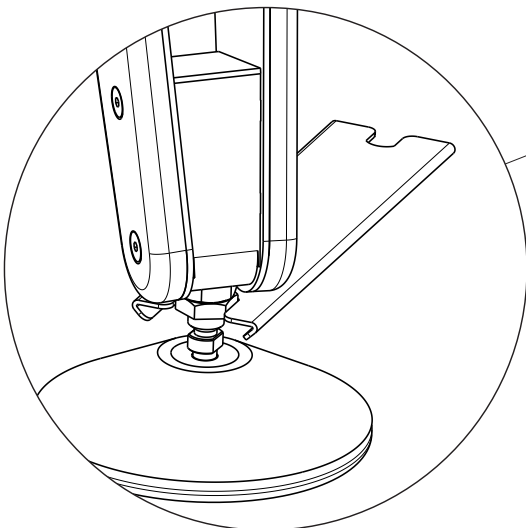
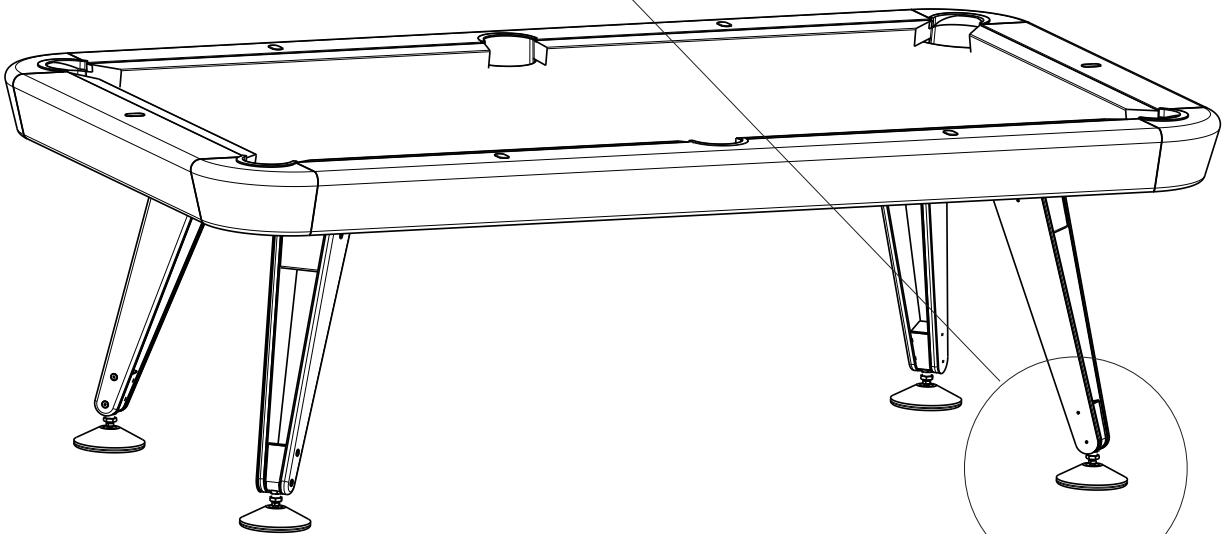
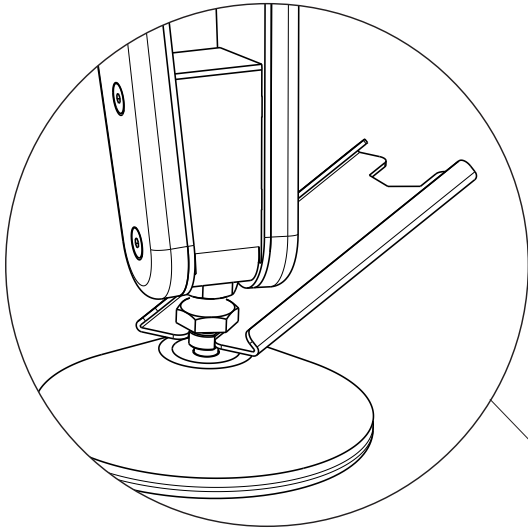
# 10.

The last step is to level the pool table, using the supplied tool.

*El último paso es nivelar el billar, usando la herramienta suministrada.*



3/4 PEOPLE  
3/4 PERSONAS



## 10.1

Once the pool table is leveled, fix the leveler by the upper thread.

*Una vez nivelado el billar, fija el nivelador por la rosca superior.*



## Do not forget *No olvides*

Tighten the product's screws regularly to prevent loosening.

*Ajustar los tornillos del producto periódicamente para evitar que se aflojen.*



## Danger! *¡Peligro!*

- Do not allow children under 14 to use it without the supervision of an adult and under his/her responsibility.
- *No permitas su utilización a niños menores de 14 años sin la presencia de un adulto y bajo su responsabilidad.*



## Warning! *¡Atención!*

- Check that the assembly kit is complete. Otherwise, contact the manufacturer or seller before use.
- Do not try to assemble the pool table on your own, you will need help to turn it over.

For cloth replacement, a qualified person is needed so we recommend to contact someone in your area specialized in pool tables. Please if you don't find any just contact RS Barcelona and we will look for it.

- *Revisa que el kit de montaje esté completo. En caso contrario ponte en contacto con el fabricante o vendedor antes de su utilización.*
- *No intentes montar el billar tú sólo, necesitarás ayuda para girarlo.*

*Si precisas cambiar el tapete, te recomendamos contactar con un profesional de billares en tu zona. Si no conoces a ninguno, no dudes en contactarnos y te indicaremos uno.*



## Warranty *Garantía*

For two years from purchase date, RS Barcelona warrants its products against manufacturing defects and material provided that the product is used under the conditions for which it was designed and the product is used for its intended purpose. Damage caused by transport manipulation, ultraviolet light, water, sea air or extreme changes in temperature are specifically excluded from the warranty.

PRODUCTS WHICH DO NOT CONFORM TO THE DESCRIPTION OR WHICH ARE DEFECTIVE IN MATERIAL OR MANUFACTURING WILL BE REPLACED, REPAIRED OR, AT RS BARCELONA'S CHOICE, CREDITED FOR THEIR ORIGINAL PURCHASE PRICE. RS BARCELONA MUST BE NOTIFIED OF SUCH DEFECT WITH GRAPHIC EVIDENCE AND DESCRIPTION.

*Todos los productos de RS Barcelona tienen una garantía de 2 años desde la fecha de compra. Esta garantía cubre los defectos de fabricación siempre y cuando el producto se use para el propósito para el que fue diseñado y bajo las condiciones recomendadas por el fabricante. Quedan excluidos de esta garantía los desperfectos causados por mal uso o uso indebido del producto, así como los desperfectos causados por la manipulación durante el transporte, los rayos ultravioletas, el agua, la brisa marina o los cambios de temperatura extremos.*

*LOS PRODUCTOS QUE NO CONCUERDAN CON LA DESCRIPCIÓN O QUE MUESTRAN DEFECTOS EN EL MATERIAL DE FABRICACIÓN SERÁN REPUESTOS, REPARADOS O ABONADOS POR EL MISMO PRECIO DE COMPRA, SEGÚN CRITERIO DE RS BARCELONA. DICHS DEFECTOS DE FABRICACIÓN SERÁN NOTIFICADOS A RS BARCELONA MEDIANTE DOCUMENTACIÓN GRÁFICA (IMÁGENES DE LOS DESPERFECTOS).*

## Returns *Devoluciones*

**NO RETURNS WILL BE ADMITTED, except in cases of manufacturing defects.** If you detect any damage in the packaging, before open it take some pictures. They will be necessary in order to process your complaint.

**DO NOT THROW THE ORIGINAL PACKAGING AWAY** until you check that the product is in perfect condition.

You have 5 days from the product reception to register a manufacturing defects complaint.

In order for returns involving manufacturing defects to be accepted the following steps should be followed:

- Contact our Customer Service Dept. at [export@rs-barcelona.com](mailto:export@rs-barcelona.com).
- Send us photographs of the faulty parts via e-mail ([export@rs-barcelona.com](mailto:export@rs-barcelona.com)). In case of packaging damages we will need you to send images as well.
- Once the claim/return is accepted by RS Barcelona we will contact you to proceed with the pick-up/replacement of the product.
- The product must not be used.
- The product must be returned in the same condition in which it was sent to you and in its original packaging. If the original packing is not available you should replace it with

one of a similar size and capacity which completely protects the product.

**Natural wood products returns will NOT be admitted.**

As a natural material, wood can vary in colour, or even crack due to humidity and sudden changes in temperature. To preserve the good condition of the wood, follow the manufacturer's maintenance and care instructions.

**After 5 days from product reception, NO claims for manufacturing defects or missing pieces will be admitted.**

**NO SE ADMITEN DEVOLUCIONES, excepto en caso de defecto de fabricación.** Si al recibir tu pedido detectas desperfectos en el embalaje, por favor, antes de abrirlo toma fotografías para que, en caso de desperfecto en el producto, podamos atender tu reclamación.

**NO TIRES EL PACKAGING ORIGINAL** hasta comprobar que el producto está en perfectas condiciones.

Tienes 5 días desde la recepción del producto para reclamar la devolución por producto defectuoso.

Para que podamos atender tu reclamación de devolución deberás seguir los siguientes pasos:

- Ponerte en contacto con nuestro Servicio de Atención al Cliente en [export@rs-barcelona.com](mailto:export@rs-barcelona.com)
- Remitirnos vía mail ([export@rs-barcelona.com](mailto:export@rs-barcelona.com)) fotografías de las partes con desperfectos (en el caso de que también detectes desperfectos en el embalaje también será necesario que nos remitas las fotografías correspondientes).
- Una vez la reclamación/devolución sea aceptada por RS Barcelona, nos pondremos en contacto contigo para proceder a la recogida/reposición del producto.
- El producto no debe estar usado.
- El producto debe devolverse en el mismo estado en el que se te envió y en su embalaje original. Si el embalaje original no está disponible, debes reemplazarlo por uno de similar tamaño y capacidad que proteja el producto en su totalidad.

**NO se aceptan devoluciones de productos fabricados con madera natural.**

Al tratarse de un material natural, la madera puede variar de color o incluso agrietarse a causa de la humedad y los cambios bruscos de temperatura.

Para preservar el buen estado de la madera, sigue las instrucciones de mantenimiento del fabricante.

**Transcurridos 5 días desde la recepción del producto NO se aceptarán reclamaciones por producto defectuoso o piezas extraviadas.**

If you come to BCN  
do not forget to visit  
our showroom!

*Si vienes a BCN  
¡No olvides visitar  
nuestro showroom!*

C/ Còrsega 365  
08037 - Barcelona  
SPAIN  
Tel. +34 936 58 95 03  
info@rs-barcelona.com  
www.rs-barcelona.com



YOU ALSO MAY LIKE  
*TAMBIÉN TE GUSTARÁN:*



— RS#PingPong Folding —  
RAFAEL RODRÍGUEZ



— RS#2 —  
RAFAEL RODRÍGUEZ



— RS#Dinning —  
RAFAEL RODRÍGUEZ



— RS#3 Wood —  
RAFAEL RODRÍGUEZ



— RS#3 —  
RAFAEL RODRÍGUEZ



— Wall Champions —  
RAFAEL RODRÍGUEZ

Follow us?  
*¿Nos seguimos?*

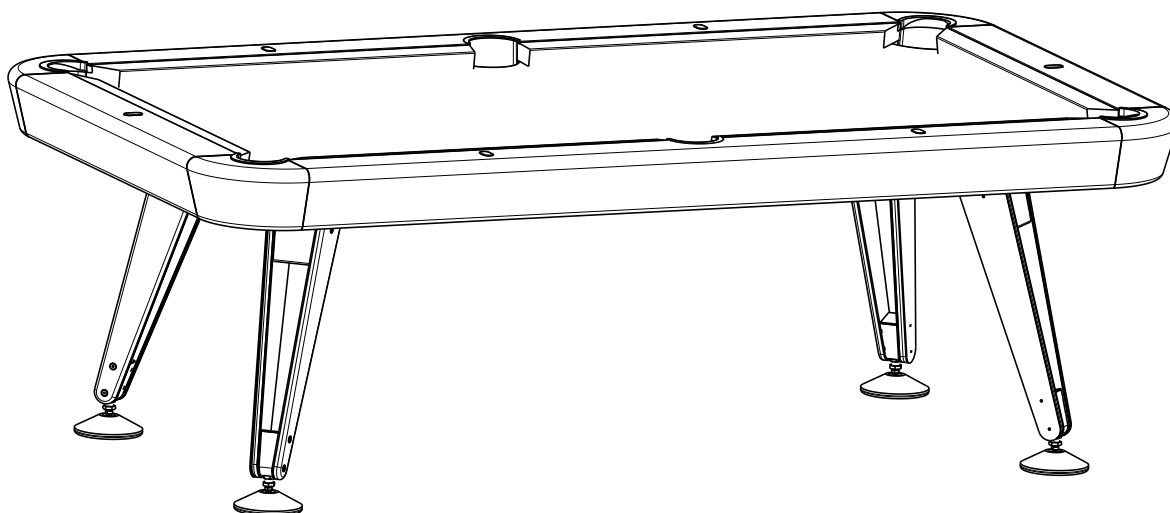


# Diagonal - 8ft

by Yonoh



*Intense  
living*



---

## USER'S MANUAL *MANUAL DEL USUARIO*



Thank you for purchasing an RS Barcelona pool table. We hope you enjoy it and spend many intense living moments with yours.

Take an #stayplayful picture with the pool table, post it on Instagram or Facebook with #rsbarcelona tag and follow us on our social media and we will send you a little gift.

Gracias por adquirir un billar RS Barcelona. Esperamos que lo disfrutes y que pases con él y los tuyos muchos momentos intense living. Hazte una foto #stayplayful con el billar, súbela a Instagram o Facebook, etiquétala con #rsbarcelona y síguenos en nuestras redes sociales y te mandaremos un pequeño obsequio.

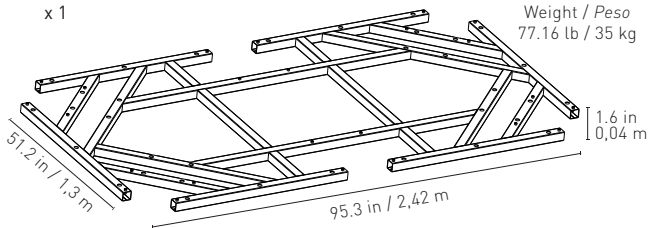
# Spare pieces / Piezas sueltas



HEAVY & LARGE PIECES  
PIEZAS GRANDES Y PESADAS

## STRUCTURE ESTRUCTURA

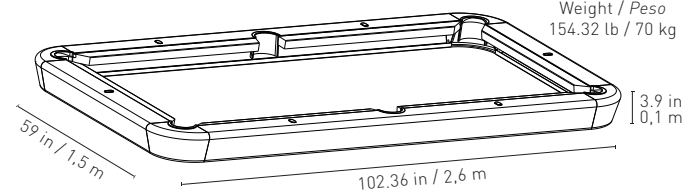
x 1



Weight / Peso  
77.16 lb / 35 kg

## FRAME ESTRUCTURA EXTERIOR

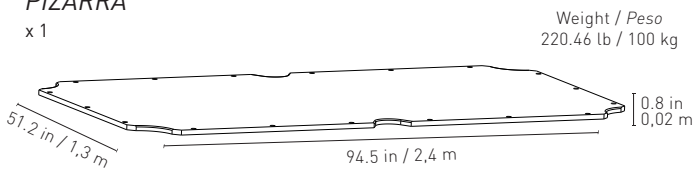
x 1



Weight / Peso  
154.32 lb / 70 kg

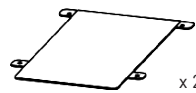
## SLATE BOARD PIZARRA

x 1



Weight / Peso  
220.46 lb / 100 kg

## POCKET BALLS BOLSILLOS PARA LAS BOLAS



x 2



x 4

## LEGS PATAS

x 4



## LEVELERS NIVELADORES

x 4



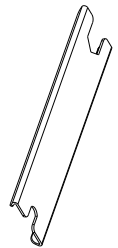
## STRUCTURE SCREWS + WASHERS TORNILLOS + ARANDELAS ESTRUCTURA

x 18



## LEVELER TOOL HERRAMIENTA NIVELADORA

x 1



## HEX KEY M5

x 1



## HEX KEY M6

x 1



## HEX KEY M8

x 1



## LEG SCREWS + WASHERS TORNILLOS + ARANDELAS PATA

x 16



## FIBRE CEMENT BOARD SCREWS TORNILLOS PIEZA FIBRO CEMENTO

x 4



## BALL'S POCKET SCREWS TORNILLOS RECOGE BOLAS

x 24



## 8 BALLS BOLAS

x 16



## CUES TACO

x 2



## TRIANGLE TRIÁNGULO

x 1



## BLACK CHALK TIZA

x 12



## TABLE BRUSH CEPILLO TAPETE

x 1



3/4 PEOPLE  
3/4 PERSONAS

# Warning! / ¡Atención!

- Check that the assembly kit is complete. Otherwise, contact the manufacturer or seller before use.
- All parts included with the table are to be use. No extras are included.
- Do not try to assemble the pool table on your own, you will need help to turn it over.
- *Revisa que el kit de montaje esté completo. En caso contrario ponte en contacto con el fabricante o vendedor antes de su utilización.*
- *Todas las piezas incluidas con la mesa deben usarse. No se incluye ninguna pieza extra.*
- *No intentes montar el billar tú sólo, necesitarás ayuda para girarlo.*

Estimated  
assembly time:  
20-30 minutes  
*Tiempo Estimado  
de Montaje:  
20-30 minutos*

# Assembly / Montaje

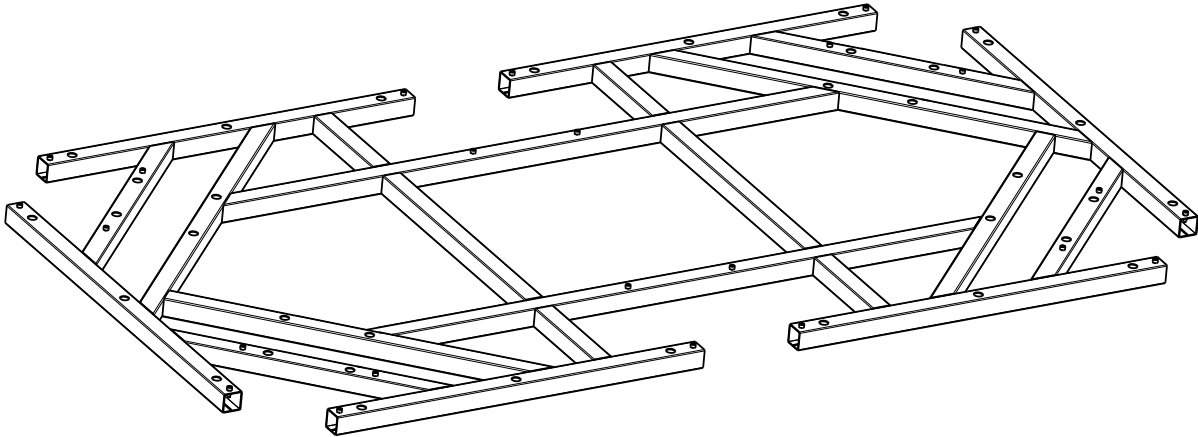


3/4 PEOPLE  
3/4 PERSONAS

1.

Place the structure on a blanket or cardboard on a flat surface.

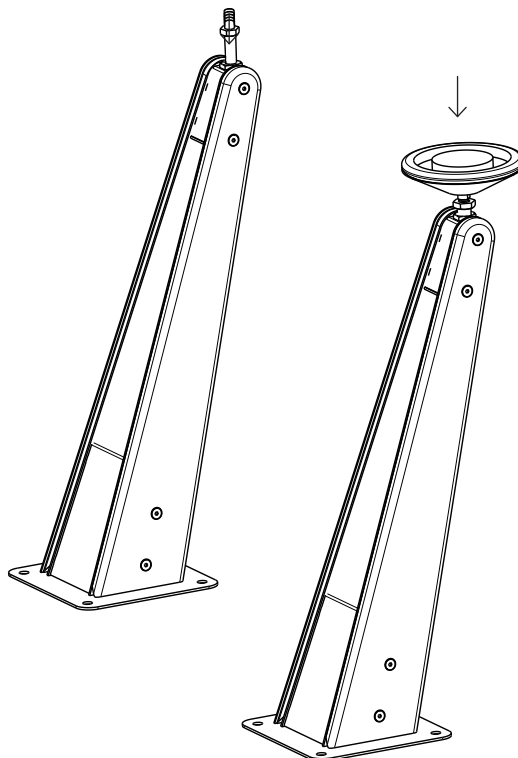
*Coloca la estructura sobre una manta o cartón en una superficie plana.*



2.

Place the 4 levelers by screwing them on the legs.

*Coloca los 4 niveladores enroscándolos en las patas.*





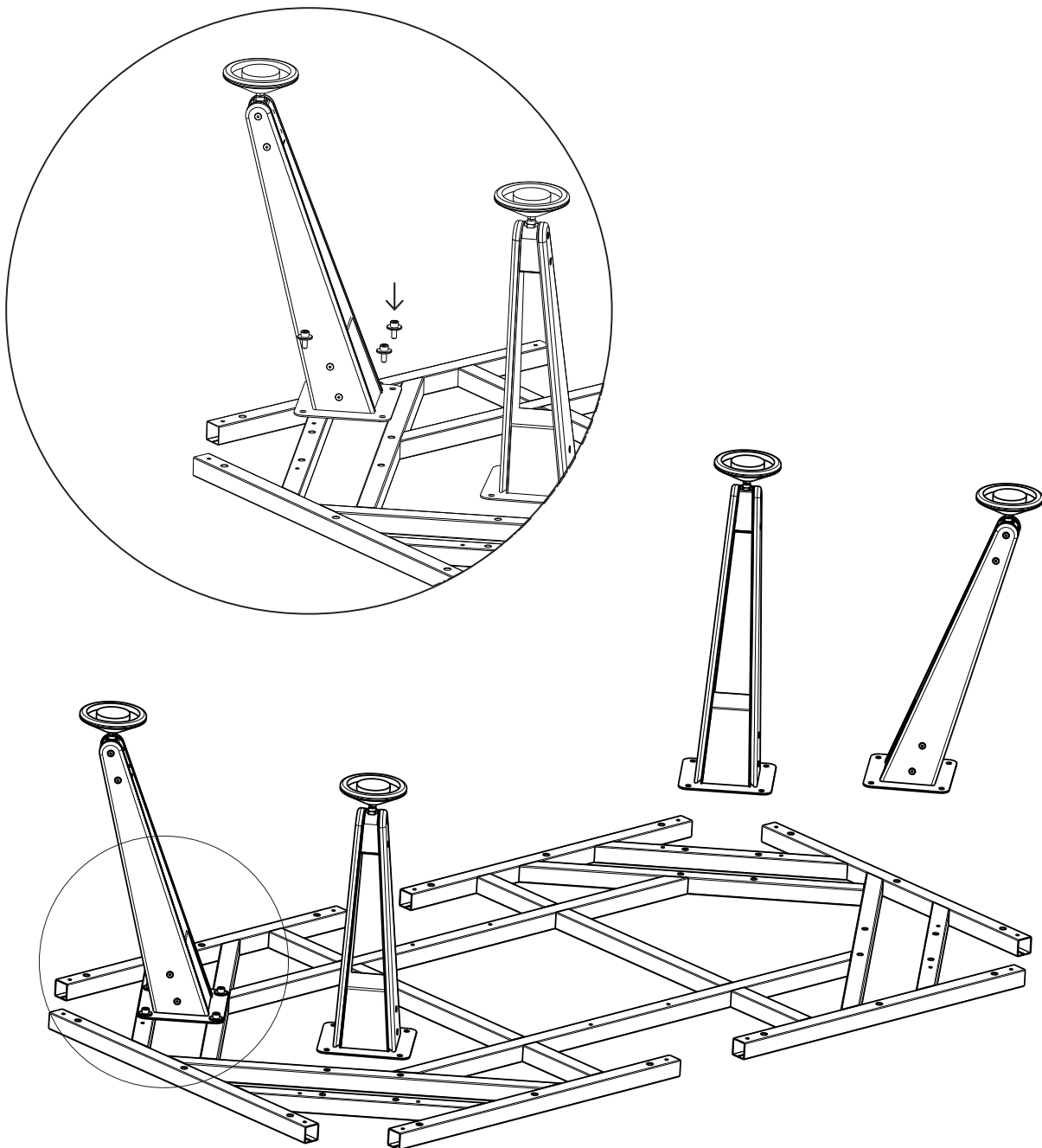
### 3.

Place all four legs using the leg screws (4 screws + 4 washers for each leg).

*Coloca las cuatro patas usando los tornillos de las patas (4 tornillos + 4 arandelas por cada pata).*



3/4 PEOPLE  
3/4 PERSONAS



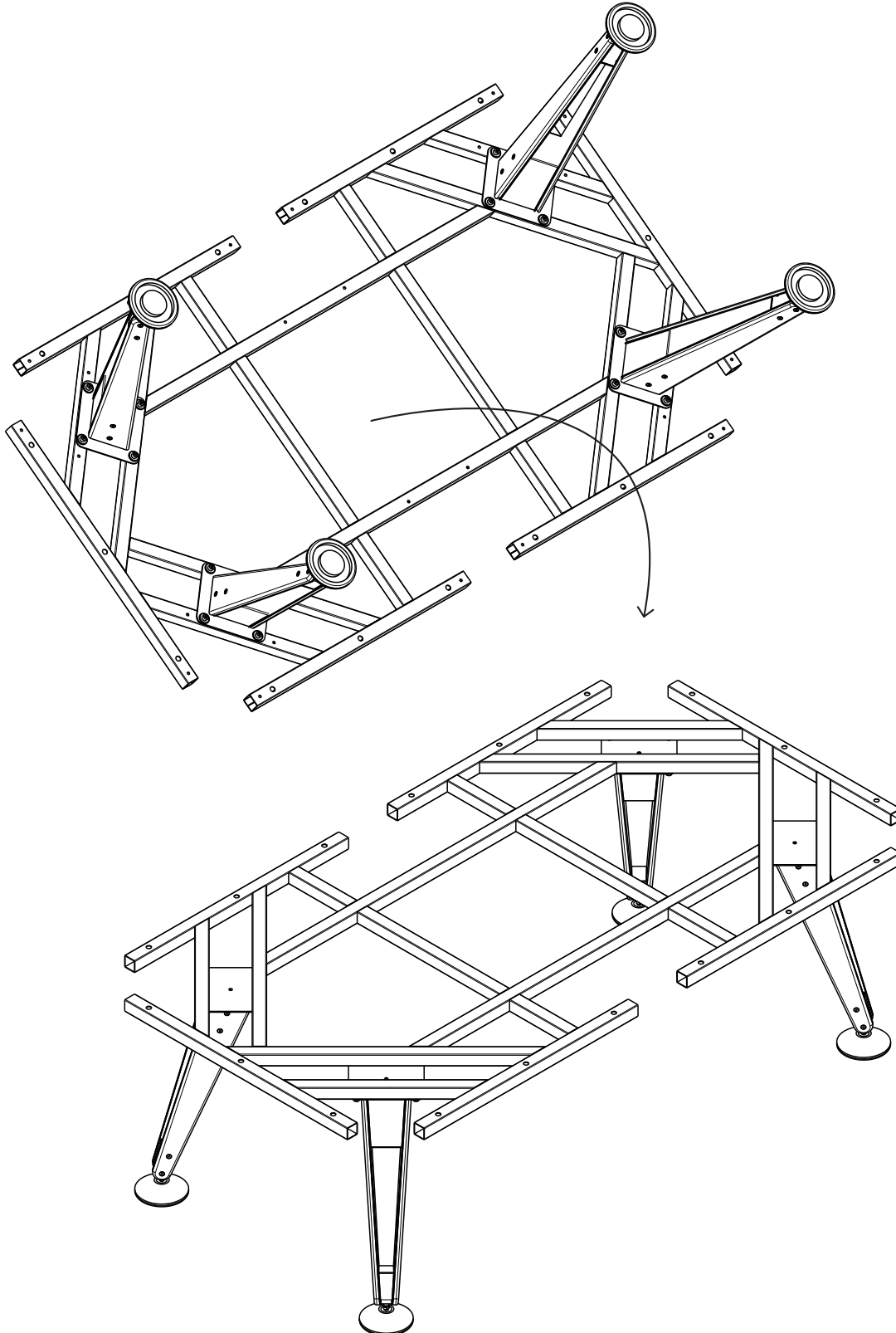
4.

Flip the pool table carefully. TWO PEOPLE AT LEAST (BETTER THREE).

*Gira el billar con cuidado. DOS PERSONAS COMO MÍNIMO (MEJOR TRES).*



3/4 PEOPLE  
3/4 PERSONAS



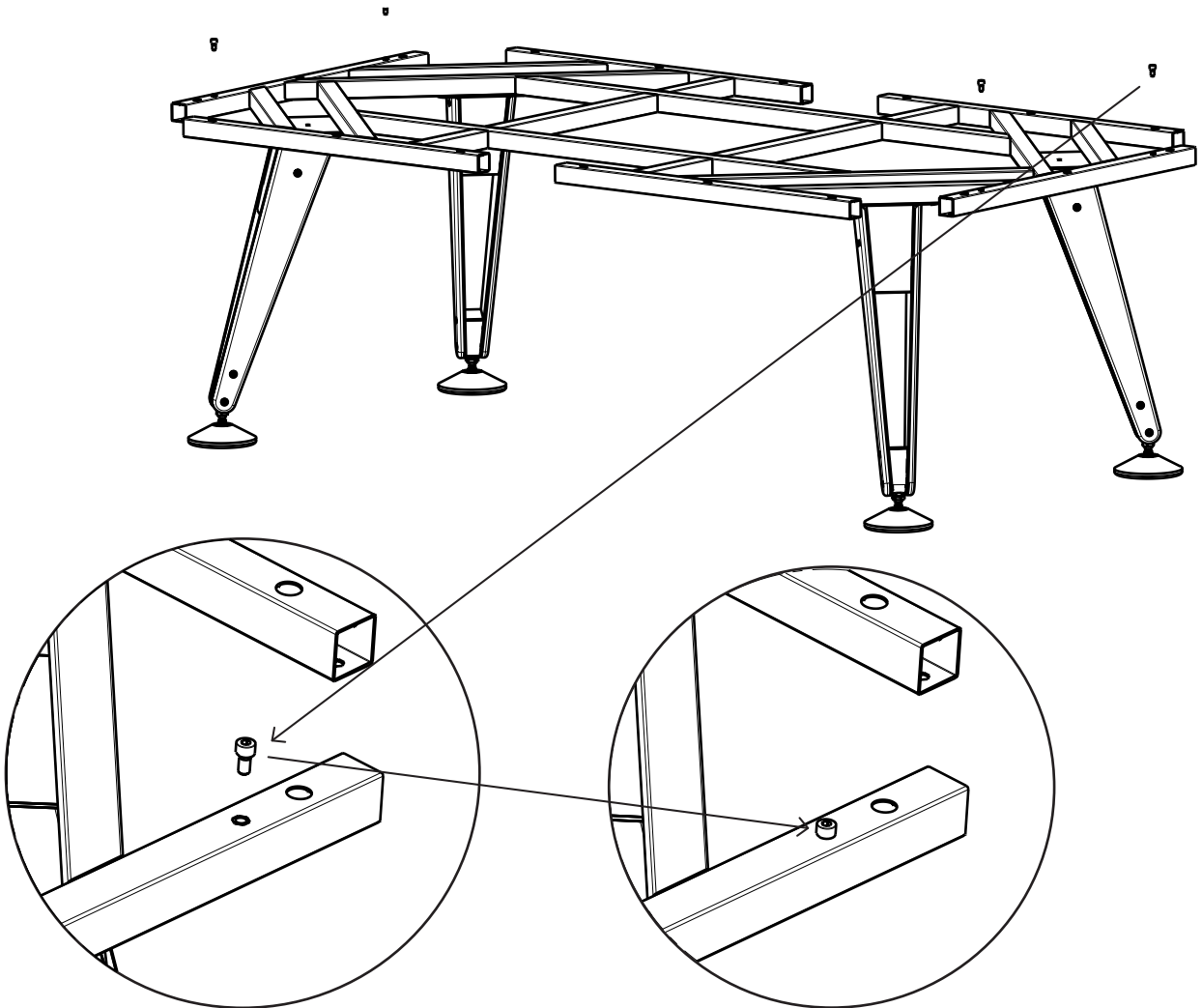
# 5.

Place the fibre cement screws (4 units) on the structure. It will help to fix the fibre cement board in the correct position.

*Fija los tornillos para la pieza de fibro cemento (4 unidades) en la estructura. Estos ayudarán a centrar la plancha en la posición correcta.*



3/4 PEOPLE  
3/4 PERSONAS



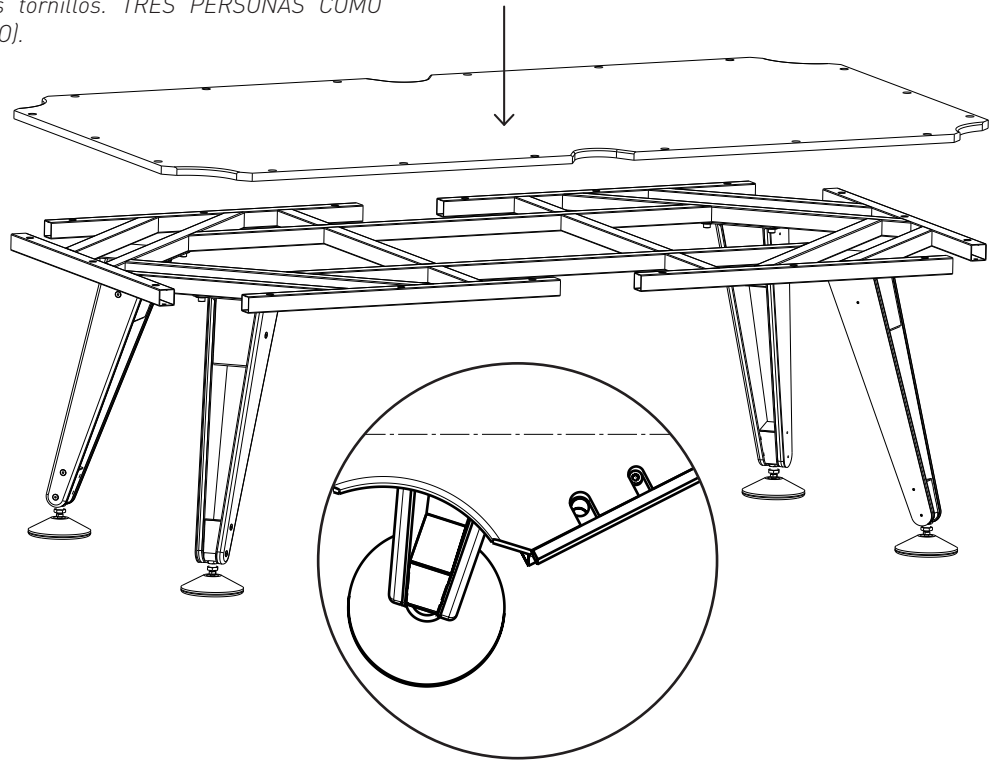
6.

Place the fibre cement board on the structure, paying attention to the screws. THREE PEOPLE AT LEAST (BETTER FOUR).

*Coloca la plancha de fibro cemento sobre la estructura teniendo en cuenta los tornillos. TRES PERSONAS COMO MÍNIMO (MEJOR CUATRO).*



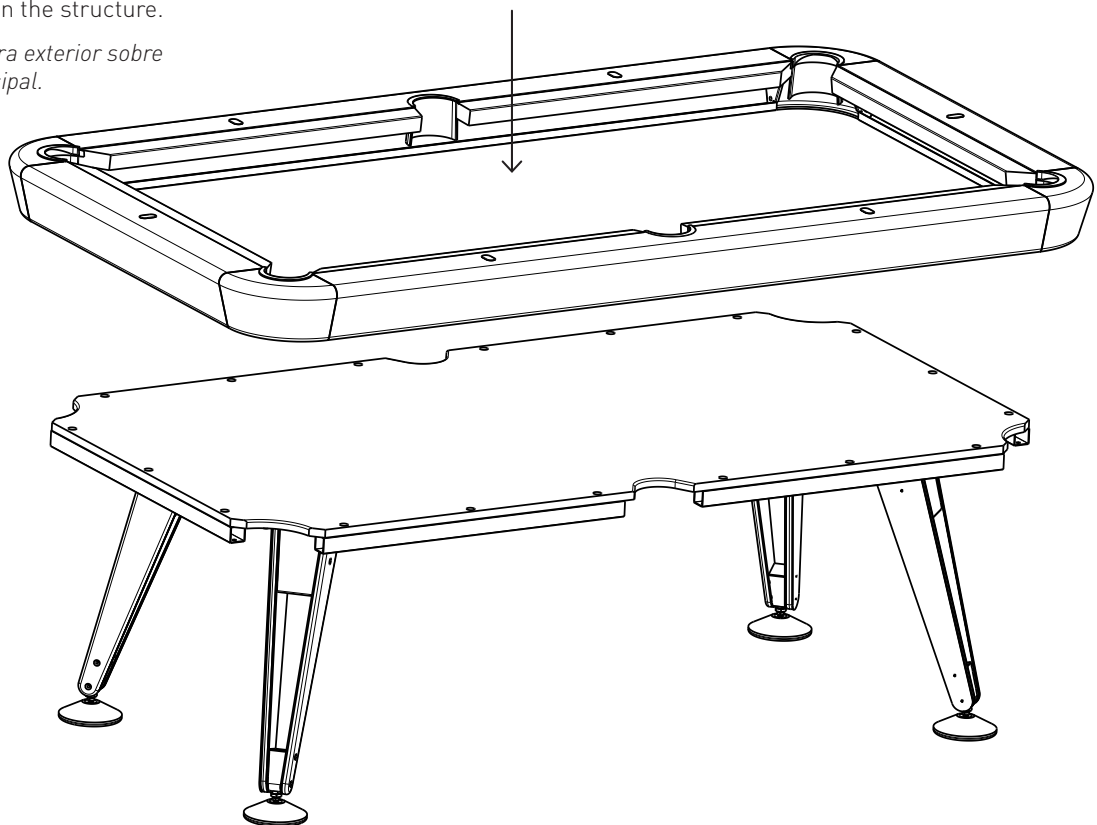
3/4 PEOPLE  
3/4 PERSONAS



7.

Place the frame on the structure.

*Coloca la estructura exterior sobre la estructura principal.*



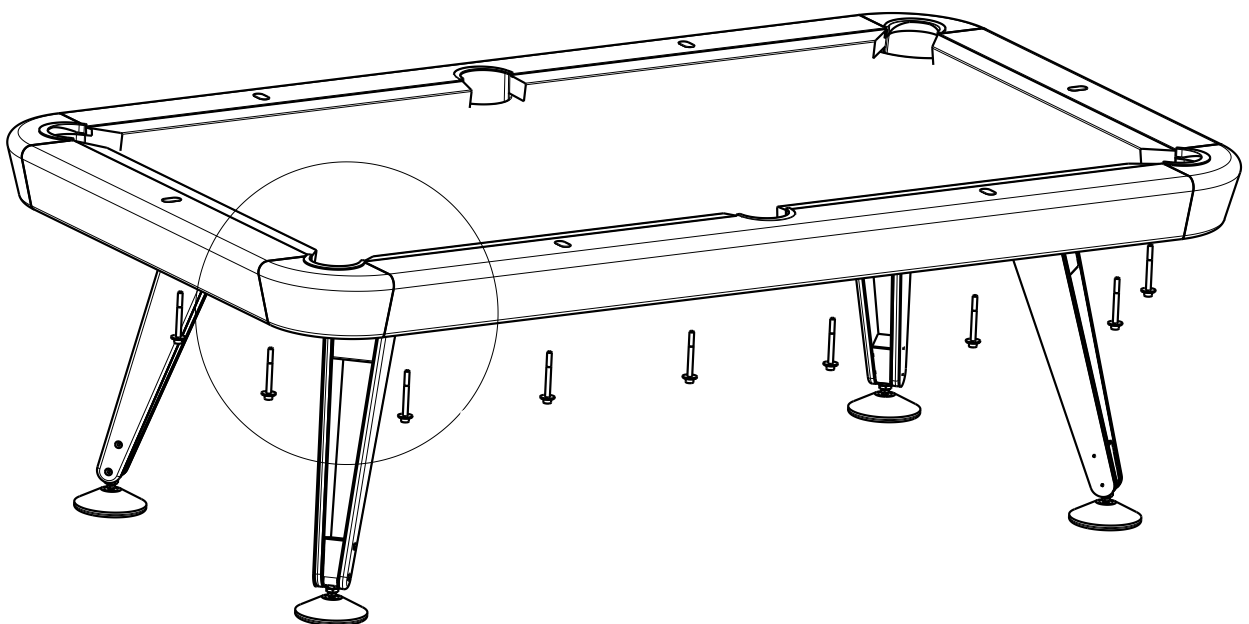
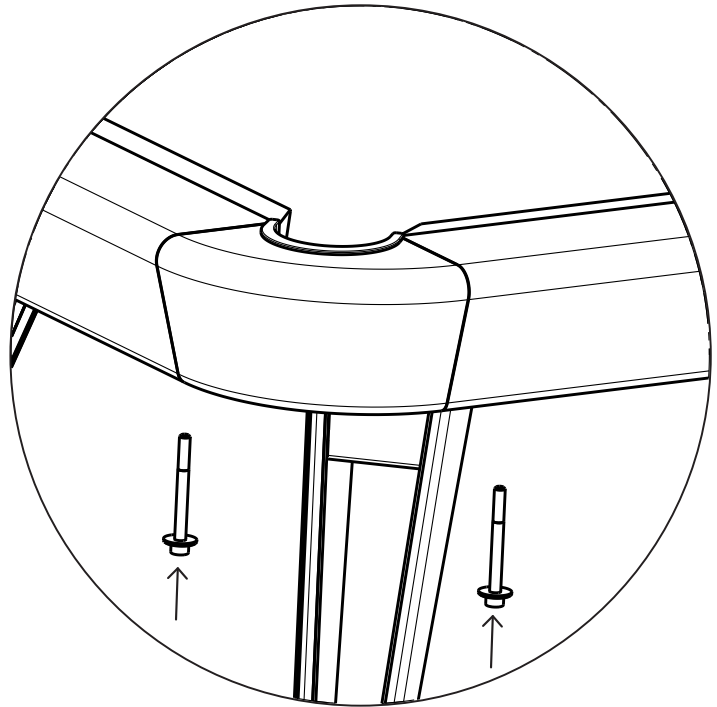
8.

Screw the board and the frame to the structure using the 18 screws and washers that are supplied (18 screws + 18 washers).

*Atornilla la plancha de fibro cemento y la estructura exterior a la estructura principal usando los 18 tornillos y arandelas que se suministran (18 tornillos + 18 arandelas).*



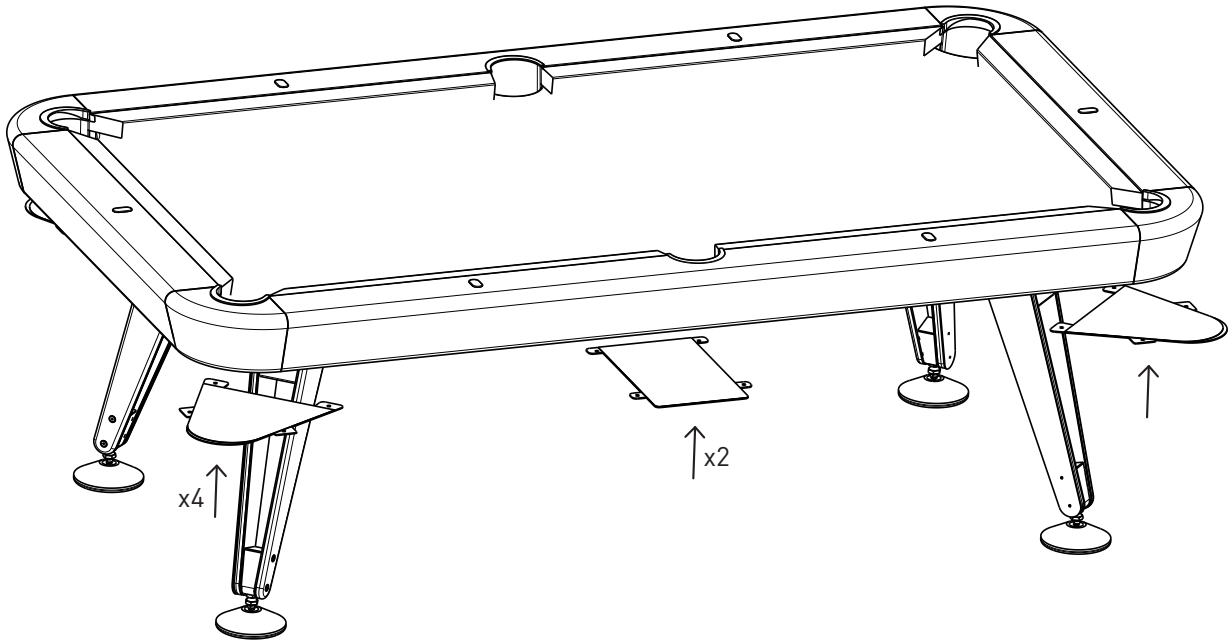
3/4 PEOPLE  
3/4 PERSONAS



9.

Place all 6 pocket balls using the screws that are supplied (4 screws for each pocket).

*Coloca los 6 bolsillos para las bolas bajo las troneras, usando los tornillos que se suministran (4 tornillos por cada bolsillo).*



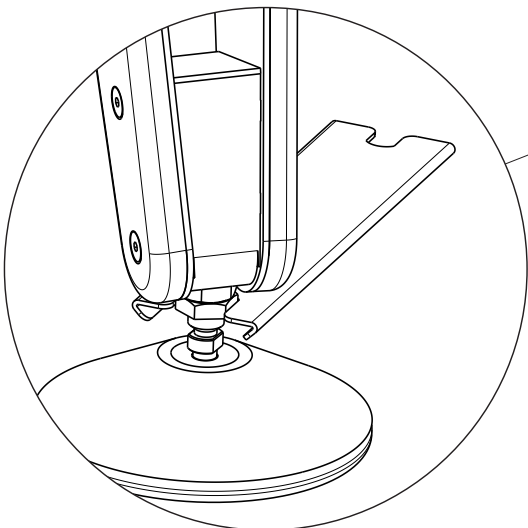
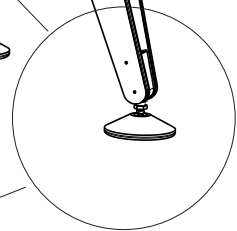
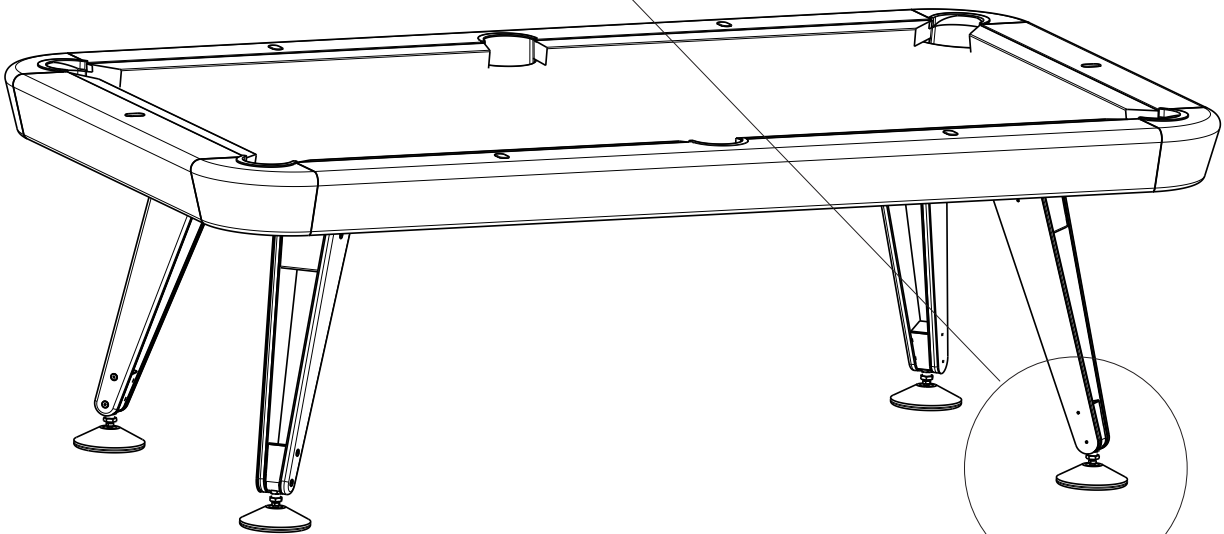
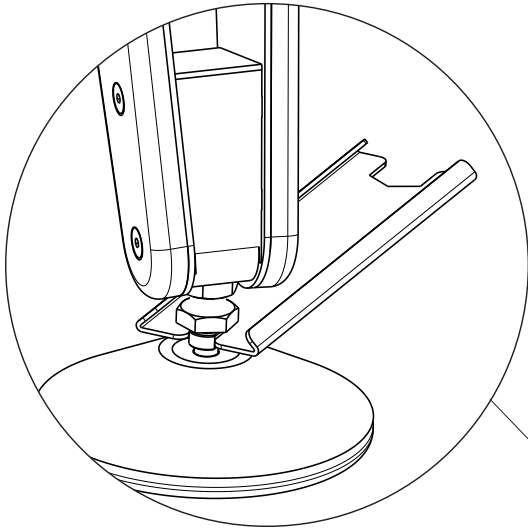
# 10.

The last step is to level the pool table, using the supplied tool.

*El último paso es nivelar el billar, usando la herramienta suministrada.*



3/4 PEOPLE  
3/4 PERSONAS



## 10.1

Once the pool table is leveled, fix the leveler by the upper thread.

*Una vez nivelado el billar, fija el nivelador por la rosca superior.*



## Do not forget *No olvides*

Tighten the product's screws regularly to prevent loosening.

*Ajustar los tornillos del producto periódicamente para evitar que se aflojen.*



## Danger! *¡Peligro!*

- Do not allow children under 14 to use it without the supervision of an adult and under his/her responsibility.
- *No permitas su utilización a niños menores de 14 años sin la presencia de un adulto y bajo su responsabilidad.*



## Warning! *¡Atención!*

- Check that the assembly kit is complete. Otherwise, contact the manufacturer or seller before use.
- Do not try to assemble the pool table on your own, you will need help to turn it over.

For cloth replacement, a qualified person is needed so we recommend to contact someone in your area specialized in pool tables. Please if you don't find any just contact RS Barcelona and we will look for it.

- *Revisa que el kit de montaje esté completo. En caso contrario ponte en contacto con el fabricante o vendedor antes de su utilización.*
- *No intentes montar el billar tú sólo, necesitarás ayuda para girarlo.*

*Si precisas cambiar el tapete, te recomendamos contactar con un profesional de billares en tu zona. Si no conoces a ninguno, no dudes en contactarnos y te indicaremos uno.*



## Warranty *Garantía*

For two years from purchase date, RS Barcelona warrants its products against manufacturing defects and material provided that the product is used under the conditions for which it was designed and the product is used for its intended purpose. Damage caused by transport manipulation, ultraviolet light, water, sea air or extreme changes in temperature are specifically excluded from the warranty.

PRODUCTS WHICH DO NOT CONFORM TO THE DESCRIPTION OR WHICH ARE DEFECTIVE IN MATERIAL OR MANUFACTURING WILL BE REPLACED, REPAIRED OR, AT RS BARCELONA'S CHOICE, CREDITED FOR THEIR ORIGINAL PURCHASE PRICE. RS BARCELONA MUST BE NOTIFIED OF SUCH DEFECT WITH GRAPHIC EVIDENCE AND DESCRIPTION.

*Todos los productos de RS Barcelona tienen una garantía de 2 años desde la fecha de compra. Esta garantía cubre los defectos de fabricación siempre y cuando el producto se use para el propósito para el que fue diseñado y bajo las condiciones recomendadas por el fabricante. Quedan excluidos de esta garantía los desperfectos causados por mal uso o uso indebido del producto, así como los desperfectos causados por la manipulación durante el transporte, los rayos ultravioletas, el agua, la brisa marina o los cambios de temperatura extremos.*

*LOS PRODUCTOS QUE NO CONCUERDAN CON LA DESCRIPCIÓN O QUE MUESTRAN DEFECTOS EN EL MATERIAL DE FABRICACIÓN SERÁN REPUESTOS, REPARADOS O ABONADOS POR EL MISMO PRECIO DE COMPRA, SEGÚN CRITERIO DE RS BARCELONA. DICHS DEFECTOS DE FABRICACIÓN SERÁN NOTIFICADOS A RS BARCELONA MEDIANTE DOCUMENTACIÓN GRÁFICA (IMÁGENES DE LOS DESPERFECTOS).*

## Returns *Devoluciones*

**NO RETURNS WILL BE ADMITTED, except in cases of manufacturing defects.** If you detect any damage in the packaging, before open it take some pictures. They will be necessary in order to process your complaint.

**DO NOT THROW THE ORIGINAL PACKAGING AWAY** until you check that the product is in perfect condition.

You have 5 days from the product reception to register a manufacturing defects complaint.

In order for returns involving manufacturing defects to be accepted the following steps should be followed:

- Contact our Customer Service Dept. at [export@rs-barcelona.com](mailto:export@rs-barcelona.com).
- Send us photographs of the faulty parts via e-mail ([export@rs-barcelona.com](mailto:export@rs-barcelona.com)). In case of packaging damages we will need you to send images as well.
- Once the claim/return is accepted by RS Barcelona we will contact you to proceed with the pick-up/replacement of the product.
- The product must not be used.
- The product must be returned in the same condition in which it was sent to you and in its original packaging. If the original packing is not available you should replace it with



one of a similar size and capacity which completely protects the product.

**Natural wood products returns will NOT be admitted.**

As a natural material, wood can vary in colour, or even crack due to humidity and sudden changes in temperature. To preserve the good condition of the wood, follow the manufacturer's maintenance and care instructions.

**After 5 days from product reception, NO claims for manufacturing defects or missing pieces will be admitted.**

**NO SE ADMITEN DEVOLUCIONES, excepto en caso de defecto de fabricación.** Si al recibir tu pedido detectas desperfectos en el embalaje, por favor, antes de abrirlo toma fotografías para que, en caso de desperfecto en el producto, podamos atender tu reclamación.

**NO TIRES EL PACKAGING ORIGINAL** hasta comprobar que el producto está en perfectas condiciones.

Tienes 5 días desde la recepción del producto para reclamar la devolución por producto defectuoso.

Para que podamos atender tu reclamación de devolución deberás seguir los siguientes pasos:

- Ponerte en contacto con nuestro Servicio de Atención al Cliente en [export@rs-barcelona.com](mailto:export@rs-barcelona.com)
- Remitirnos vía mail ([export@rs-barcelona.com](mailto:export@rs-barcelona.com)) fotografías de las partes con desperfectos (en el caso de que también detectes desperfectos en el embalaje también será necesario que nos remitas las fotografías correspondientes).
- Una vez la reclamación/devolución sea aceptada por RS Barcelona, nos pondremos en contacto contigo para proceder a la recogida/reposición del producto.
- El producto no debe estar usado.
- El producto debe devolverse en el mismo estado en el que se te envió y en su embalaje original. Si el embalaje original no está disponible, debes reemplazarlo por uno de similar tamaño y capacidad que proteja el producto en su totalidad.

**NO se aceptan devoluciones de productos fabricados con madera natural.**

Al tratarse de un material natural, la madera puede variar de color o incluso agrietarse a causa de la humedad y los cambios bruscos de temperatura.

Para preservar el buen estado de la madera, sigue las instrucciones de mantenimiento del fabricante.

**Transcurridos 5 días desde la recepción del producto NO se aceptarán reclamaciones por producto defectuoso o piezas extraviadas.**

If you come to BCN  
do not forget to visit  
our showroom!

*Si vienes a BCN  
¡No olvides visitar  
nuestro showroom!*

C/ Còrsega 365  
08037 - Barcelona  
SPAIN  
Tel. +34 936 58 95 03  
info@rs-barcelona.com  
www.rs-barcelona.com



YOU ALSO MAY LIKE  
*TAMBIÉN TE GUSTARÁN:*



— RS#PingPong Folding —  
RAFAEL RODRÍGUEZ



— RS#2 —  
RAFAEL RODRÍGUEZ



— RS#Dinning —  
RAFAEL RODRÍGUEZ



— RS#3 Wood —  
RAFAEL RODRÍGUEZ



— RS#3 —  
RAFAEL RODRÍGUEZ



— Wall Champions —  
RAFAEL RODRÍGUEZ

Follow us?  
*¿Nos seguimos?*

